

	Rücken	Sitz	Armlehne	Relaxsystem
Schaum Qualität	Formschaum 50 kg / m ³ abgedeckt mit Pantera 40 kg / m ³	Pantera Schaum 52 kg / m ³ abgedeckt mit Polyäther 30 kg / m ³	Polyäther 38 kg / m ³	
Benutzte Materialien	Stahl	Stahl mit Nosagfederung	Buchen Schichtholz	Stahlblech 5 mm dick
Beiztöne	Natur, Eiche P43, Kirschbaum, Schwarz, Erle und Nußbaum			

RELAXSESSEL

Die Sessel aus den "Smart" Serie haben viele Verstellmöglichkeiten. Diese eleganten, modernen, Relaxessel sind manuell oder elektrisch verstellbar mit zwei Motoren. Zusätzlich gibt es einige Varianten mit Aufstehhilfe auf Drehfuß oder Kreuzfuß. Das Relaxsystem ist so kompakt das es praktisch kaum zu sehen ist.

Es gibt einen Unterschied im Betrieb zwischen das System mit- oder ohne Aufstehhilfe.

2 - Motorensystem ohne Aufstehhilfe:

- Stromversorgung mittels wiederaufladbarem Akku.
- Das System wird mittels einer Tastatur im Armlehne / Armplatte bedient.

2 - Motorensystem mit Aufstehhilfe:

- Stromversorgung mittels Trafo. (Akku gegen Mehrpreis)
- Das System wird mittels einer Tastatur im Armlehne / Armplatte bedient.

Neben der Standardmäßigen Ausführung (M) des Sessels können Sie ihn auch in der Ausführung eXtra Small (XS), Small (S) und Large (L) ohne Mehrpreis bekommen.

Extra Small: In dieser Ausführung ist die Sitzhöhe 2 cm weniger und die Sitztiefe 4 cm kürzer.

Small: In dieser Ausführung ist die Sitzhöhe 2 cm weniger und die Sitztiefe 2 cm kürzer.

Large: In dieser Ausführung ist die Sitzhöhe 2 cm höher und die Sitztiefe 2 cm tiefer.

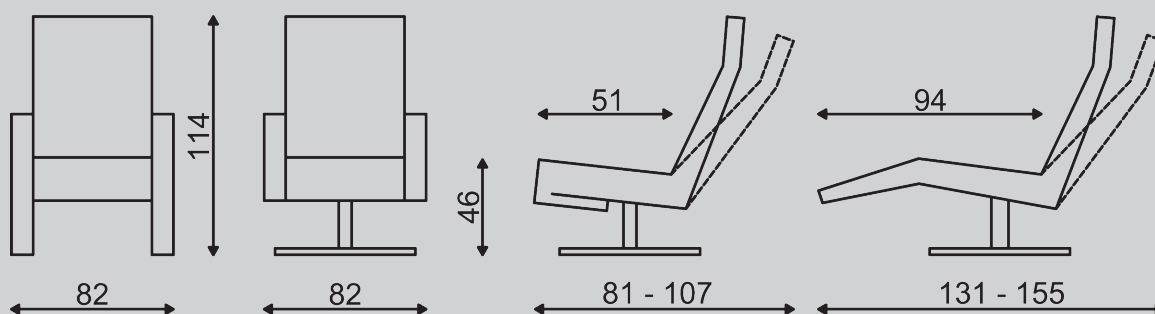


Wange 50



Fuß 27

	Drehessel				Fester Sessel (Wange 50)			
	XS	S	M	L	XS	S	M	L
Manuel verstellbar. Rücken verstellbar mittels Gasdruckfeder.	Standard				Standard			
Elektrisch verstellbar durch 2 Motoren (ohne Aufstehhilfe)	Gegen Mehrpreis				Gegen Mehrpreis			
Elektrisch verstellbar durch 2 Motoren (mit Aufstehhilfe)	Gegen Mehrpreis				Gegen Mehrpreis			
Bedienung Relaxsystem	Tastatur in Armlehne / Sitz - Standard Bedienung an Spiralkabel - Gegen Mehrpreis				Tastatur in Armlehne / Sitz - Standard Bedienung an Spiralkabel - Gegen Mehrpreis			
Stromquelle bei System ohne Aufstehhilfe.	Akku - Standard Trafo - Gegen Mehrpreis				Akku - Standard Trafo - Gegen Mehrpreis			
Stromquelle bei System mit Aufstehhilfe.	Akku - Gegen Mehrpreis Trafo - Standard				Akku - Gegen Mehrpreis Trafo - Standard			
Aufblasbare Lendenstütze	Nicht Möglich				Nicht Möglich			
Lederverbrauch	5,30 m ²				6,00 m ²			
Lederverbrauch mit gepolsterten Fuß	5,80 m ²							
Stoffverbrauch	4,00 mtr				4,70 mtr			
Stoffverbrauch mit gepolsterten Fuß	4,50 mtr							



Die angegebenen Maße sind ca. Maße in cm (Abgebildet ist der Medium Sessel)