

	Rug	Zitting	Armen	Relaxstelsysteem
Polyether kwaliteiten	Vormschuim 50 kg / m ³ afgedekt met 2x 200 grs thermostar	Pantera schuim 52 kg / m ³ afgedekt met polyether 30 kg / m ³	Polyether 38 kg / m ³	
Materialen	Staal	Staal met zig zag vering	Houten plaatmateriaal	Staalplaat 5 mm dik
Beitskleuren (voet 25)	Blank, E-50, Kersen, Zwart, Noten, Elzen en Rosewood			

RELAXFAUTEUIL

De fauteuils uit de SMART-serie hebben tal van verstelmogelijkheden. Deze elegante moderne serie relaxfauteuils kunnen zowel handmatig (manueel) als ook elektrisch door middel van 2 motoren worden versteld. Daarnaast hebben deze fauteuils een slimme oplossing voor een sta-ophulp. Zelfs is het nu mogelijk om een sta-ophulp te verkrijgen in een draaifauteuil. Dit systeem is bijna onzichtbaar onder de fauteuil verborgen. Als de fauteuil in sta-op stand staat, kan deze uit veiligheidsoverwegingen niet meer draaien.

De bediening van het elektrisch verstelbare systeem met 2 motoren zijn afhankelijk van het model, opgenomen in de zitting of armleuning (links voorstaand). Een bedieningskastje aan spiraalsnoer is tegen meerprijs leverbaar (ter vervanging van de tiptoetsen).

De elektriciteit voor de elektromotoren bij een 2 motorig systeem zonder opsta-hulp wordt geleverd door een accu. De elektriciteit voor de elektromotoren bij een 2 motorig systeem met opsta-hulp wordt standaard geleverd door een trafo die via een snoer gekoppeld is aan de wandcontactdoos. Deze trafo kan worden vervangen door een oplaadbare accu, zodat de fauteuil overal geplaatst kan worden zonder dat er een kabel naar het stopcontact loopt, en toch elektrisch bediend kan worden.

In maatvoering is de fauteuil naast de standaard (medium = M) ook als eXtra Small (XS), Small (S) en Large (L) te verkrijgen.

Extra Small: In deze uitvoering is de zithoogte 2 cm lager en de zitdiepte 4 cm minder dan bij de standaard uitvoering.

Small: In deze uitvoering is de zithoogte 2 cm lager en de zitdiepte 2 cm minder dan bij de standaard uitvoering.

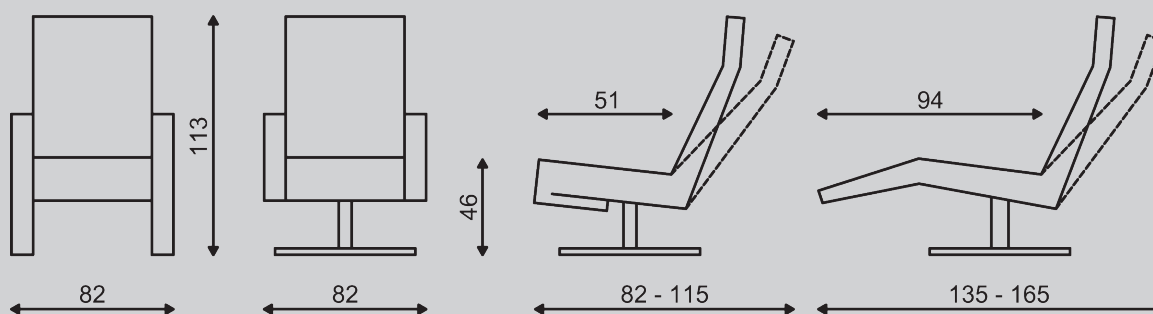
Large: In deze uitvoering is de zithoogte 2 cm hoger en de zitdiepte 2 cm meer dan bij de standaard uitvoering.



voet 27



	Draaifauteuil				Vaste fauteuil			
	XS	S	M	L	XS	S	M	L
Manueel verstelbaar Rug verstelbaar d.m.v. gasveer.	Standaard				Standaard			
Elektrisch verstelbaar d.m.v. 2 motoren (zonder opsta-hulp)	Optioneel				Optioneel			
Elektrisch verstelbaar d.m.v. 2 motoren (met opsta-hulp)	Optioneel				Optioneel			
Bediening van het relaxsysteem	Tiptoetsbediening - Standaard Bediening aan kabel - Optioneel				Tiptoetsbediening - Standaard Bediening aan kabel - Optioneel			
Stroombron bij systeem zonder opstahulp.	Accu - Standaard Trafo - Optioneel				Accu - Standaard Trafo - Optioneel			
Stroombron bij systeem met opstahulp.	Accu - Optioneel Trafo - Standaard				Accu - Optioneel Trafo - Standaard			
Opblaasbare lendensteun	Optioneel				Optioneel			
Leermetrage	5,30 m ²				6,00 m ²			
Leermetrage met gestoffeerde voet	5,80 m ²							
Stofmetrage	4,00 mtr				4,70 mtr			
Stofmetrage met gestoffeerde voet	4,50 mtr							



Geringe afwijking in maten voorbehouden. (Opgegeven maten zijn de maten van de fauteuil in standaard uitvoering)