

	Rug	Zitting	Armen	Relaxstelsysteem
<b>Polyether kwaliteiten</b>	Vormschuim 50 kg / m <sup>3</sup> afgedekt met 200 grs thermostar	Pantera schuim 40 kg / m <sup>3</sup>	Polyether 38 kg / m <sup>3</sup>	
<b>Materialen</b>	Staal	Staal met zig zag vering	Houten plaatmateriaal	Staalplaat 5 mm dik
<b>Beitskleuren (voet 25)</b>	Blank, E-50, Kersen, Zwart, Noten, Elzen en Rosewood			



Een Twice relaxfauteuil wordt standaard geleverd met elektrische bediening d.m.v. drie motoren; één voor de rugleuning, één voor de voetklep en één om de zitting en voetklep in “hart-balans” stand te bewegen. Deze zgn. “hart-balans” functie houdt in dat voeten en het hart in een denkbeeldige horizontale lijn liggen. Hierdoor wordt het hart minimaal belast wat als zeer rustgevend wordt ervaren. U kunt ook de zitting zonder het gebruik van de voetensteun kantelen. Hierbij kantelt de rug met de zitting mee.

Als optie kunnen vele Twice fauteuils geleverd worden met een sta-op functie; U leest achterop dit infoblad of dit model daarmee uitgerust kan worden. Bij de uitvoering met sta-op hulp is de maximale valing (hellingshoek) van de zitting iets minder ver.

De elektromotoren worden door een oplaadbare accu gevoed waardoor er bij gebruik geen snoer over de vloer loopt. De bedieningstoetsen zijn afhankelijk van het model, opgenomen in de zitting of armluning (links voorstaand). Het bovenste deel van de rugleuning, waar het hoofd tegen rust, kan van achter naar voor worden versteld (topswing) waardoor het hoofd in elke positie aangenaam wordt ondersteund. De verstelling gebeurt standaard handmatig maar er zijn Twice modellen waarbij dit elektrisch kan. Achterop dit infoblad leest u of dit model daarmee kan worden uitgerust

Er is van dit Twice model een manuele versie leverbaar. Dit model heeft geen voetklep en geen elektrische verstelling. De rugverstelling gebeurt door middel van een gasveer. Het model valt dan in de SENZA (SZ) serie. Een bijpassende hocker is leverbaar

De Twice fauteuils zijn leverbaar in de maten: XS, S, M, L, XL en XXL. De Senza fauteuils zijn leverbaar in de maten: XS, S, M en L. De fauteuils zijn leverbaar met zowel een hoge rug als een lage rug. het verschil in hoogte is 5 cm

XS: In deze uitvoering is de zithoogte 2 cm lager en de zitdiepte 4 cm minder dan bij de medium uitvoering.

S: In deze uitvoering is de zithoogte 2 cm lager en de zitdiepte 2 cm minder dan bij de medium uitvoering.

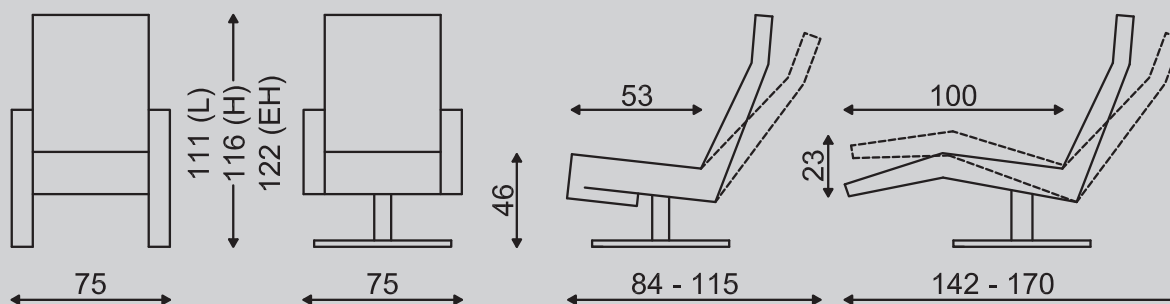
L: In deze uitvoering is de zithoogte 2 cm hoger en de zitdiepte 2 cm meer dan bij de medium uitvoering.

XL: In deze uitvoering is de zithoogte 4 cm hoger en de zitdiepte 4 cm meer dan bij de medium uitvoering.

XXL: In deze uitvoering is de zithoogte 6 cm hoger en de zitdiepte 6 cm meer dan bij de medium uitvoering.



	Draaifauteuil Twice						Vaste fauteuil Twice						Draaifauteuil Senza			
	XS	S	M	L	XL	XXL	XS	S	M	L	XL	XXL	XS	S	M	L
<b>Voetklepverlenging (Twice plus)</b> *Zie informatieblad: Een transformatie van Twice naar Twice plus	Niet mogelijk in de maten XS, S en M			Als L6*	Als XL 8*	Als XXL 10*	Niet mogelijk in de maten XS, S en M			Als L6*	Als XL 8*	Als XXL 10*	Niet van toepassing			
<b>Rughoogte</b> Zie informatieblad: Rughoogtes Twice	Laag Hoog Extra Hoog						Laag Hoog Extra Hoog						Laag Hoog Extra Hoog			
<b>3 motorig systeem i.c.m. accu en bediening in de binnenarm of zitting (links voorstaand)</b>	Standaard			Standaard			Standaard			Standaard			De rug kan versteld worden d.m.v. een gasveer. <u>SZ-230 heeft geen voetklep.</u>			
<b>3 motorig systeem met <u>sta-ophulp</u> i.c.m. accu en tiptoets bediening in de binnenarm (links voorstaand)</b>	Optioneel - Niet mogelijk in combinatie met verlengde voetklep (L6)			(Nog) niet mogelijk			Niet mogelijk			Niet mogelijk			Niet van toepassing			
<b>Tiptoetsbediening aan andere zijde (Standaard is voorstaand links)</b>	Optioneel			Optioneel			Optioneel			Optioneel			Niet van toepassing			
<b>Bediening aan spiraalsnoer</b>	Optioneel			Optioneel			Optioneel			Optioneel			Niet van toepassing			
<b>Elektrisch bedienbare topswing (Topswing manueel standaard)</b>	Optioneel			Optioneel			Optioneel			Optioneel			Niet mogelijk			
<b>Opblaasbare lendensteun</b>	Optioneel			Optioneel			Optioneel			Optioneel			Optioneel			
<b>Leermetrage</b>	6,20 m <sup>2</sup>			6,40 m <sup>2</sup>			6,70 m <sup>2</sup>			6,90 m <sup>2</sup>			5,90 m <sup>2</sup>			
<b>Leermetrage met gestoffeerde voet</b>	6,70 m <sup>2</sup>			6,90 m <sup>2</sup>									6,40 m <sup>2</sup>			
<b>Stofmetrage</b>	4,70 mtr			4,90 mtr			5,20 mtr			5,40 mtr			4,40 mtr			
<b>Stofmetrage met gestoffeerde voet</b>	5,20 mtr			5,40 mtr									4,90 mtr			



Geringe afwijking in maten voorbehouden. (Opgegeven maten zijn de maten van de fauteuil in medium uitvoering)