

	Rücken	Sitz	Armlehne	Relaxsystem
Schaum Qualität	Polyäther 30 kg / m ³ abgedeckt mit Thermostar 200 Grs	Pantera schaum 40 kg / m ³	Polyäther 38 kg / m ³	
Benutzte Materialien	Stahl	Stahl mit Nosagfederung	Stahl	Stahlblech 5 mm dick
Beiztöne	Natur, Eiche P43, Kirschbaum, Schwarz, Erle, Nußbaum und Rosenbaum			



RELAXSESSEL

Der Sessel wird standardmäßig mit 3 Akkumulatoren geliefert, die unabhängig voneinander die Fußstütze und das Rückenteil stufenlos verstellen. Die Elektromotoren werden durch einen aufladbaren Akku betrieben. Dadurch entfällt das störende Kabel auf dem Fußboden. Die Bedientastatur ist griffgünstig von vorne gesehen auf der linken Seite des Relaxsessels untergebracht. Das Kopfteil ist zusätzlich stufenlos verstellbar (Topswing) und unterstützt den Kopfbereich optimal in jeder Sitz- und Liegeposition.

Der Sessel ist Standardmäßig mit einer Herz/Waage Funktion ausgestattet. Nachdem Sie das Fußteil des Sessels elektrisch ausgefahren haben, halten Sie den Knopf weiter gedrückt. Dadurch verstellt sich der Sessel automatisch weiter nach hinten in eine Herz/Waage Position. Sie erreichen dadurch eine Liegeposition, bei der die Fußspitzen leicht höher liegen als das Herz. Dementsprechend nehmen Sie eine sehr angenehme und durchblutungsfördernde Position ein.

Dieser Sessel ist durch seine serienmäßig verlängerte Fußstütze und den hohen Rücken optimal für große Menschen geeignet. Dieser Sessel ist gegen Mehrpreis möglich mit Aufstehhilfe.

Dieses Modell ist auch lieferbar ohne elektrische Verstellung und ohne Fußstütze. Der Rücken ist verstellbar durch eine Gasfeder. Das Modell heißt Senza (SZ) statt Twice (TW). Den passenden Hocker Senza können Sie ebenfalls dazu bestellen.

Der Twice Sessel ist lieferbar in die Ausführungen Extra small (XS), Small (S), Medium (M), Large (L), Extra Large (XL) und Extra Extra Large (XXL). Der Senza Sessel ist lieferbar in die Ausführungen Extra small (XS), Small (S), Medium (M) und Large (L).

Extra Small: In dieser Ausführung ist die Sitzhöhe 2 cm weniger und die Sitztiefe 4 cm kürzer.

Small: In dieser Ausführung ist die Sitzhöhe 2 cm weniger und die Sitztiefe 2 cm kürzer.

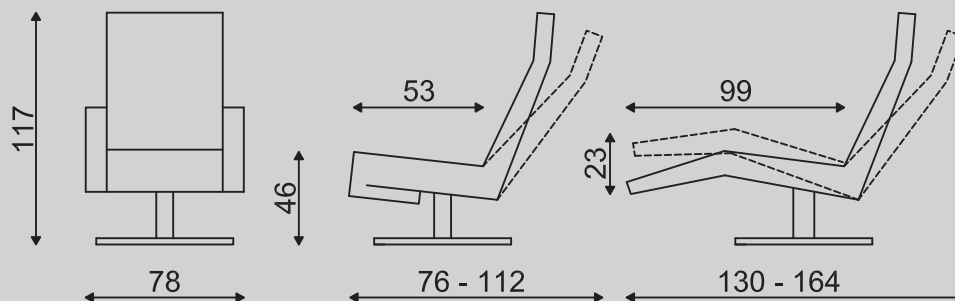
Large: In dieser Ausführung ist die Sitzhöhe 2 cm höher und die Sitztiefe 2 cm tiefer.

Extra Large: In dieser Ausführung ist die Sitzhöhe 4 cm höher und die Sitztiefe 4 cm tiefer.

Extra Extra Large: In dieser Ausführung ist die Sitzhöhe 6 cm höher und die Sitztiefe 6 cm tiefer.



	Drehessel Twice					Drehessel Senza				
	XS	S	M	L	XL	XXL	XS	S	M	L
Verlängerten Fußstütze (Twice plus) *Siehe Informationsblatt: Transformation von Twice zu Twice plus	Nicht möglich bei XS, S en M			L6*	XL 8*	XXL 10*	Nicht anwendbar			
Rückenhöhe Siehe Informationsblatt: Rückenhöhen Twice	Niedrig (Siehe TW-156) Hoch				Niedrig (TW-156) Hoch		Niedrig (Siehe SZ-156) Hoch			
3 motorische Verstellung kombiniert mit Akku. Bedienung in der Armlehne oder Sitz (linksvorstehend)	Standard				Standard		Der Rücken ist verstellbar durch eine Gasfeder			
3 motorische Verstellung mit Aufstehhilfe kombiniert mit Akku. Bedienelemente in der Armlehne.	Optional - In Kombination mit einem verlängerten Fußstütze nicht möglich (L6)				(Noch) Nicht Möglich		Nicht anwendbar			
Bedienung Motoren andere Seite (Vorstehend links ist Standard)	Gegen Mehrpreis				Gegen Mehrpreis		Nicht anwendbar			
Bedienung mittels Spiralkabel	Gegen Mehrpreis				Gegen Mehrpreis		Nicht anwendbar			
Kopfstütze elektrisch bedienbar (Manuel verstellbar ist Standard)	Gegen Mehrpreis				Gegen Mehrpreis		Nicht Möglich			
Aufblasbare Lendenstütze	Nicht Möglich				Nicht Möglich		Nicht Möglich			
Lederverbrauch	5,30 m ²				5,50 m ²		5,00 m ²			
Lederverbrauch mit gepolsterten Fuß	5,80 m ²				6,00 m ²		5,50 m ²			
Stoffverbrauch	4,20 mtr				4,40 mtr		3,90 mtr			
Stoffverbrauch mit gepolsterten Fuß	4,70 mtr				4,90 mtr		4,40 mtr			



Die angegebenen Maße sind ca. Maße in cm