

	Rug	Zitting	Armen	Relaxstelsysteem
Polyether kwaliteiten	Polyether 20 kg / m ³ afgedekt met 2x 200 grs Thermostar	Koudschuim 40 kg / m ³	Polyether 35 kg / m ³	
Materialen	Houten plaatmateriaal	Beukenhout met zig zag vering	Houten plaatmateriaal	Staal

RELAXFAUTEUIL MET ELEKTRISCHE BEDIENING

Klassieke relaxfauteuil met 2-motorig relaxstelsysteem. Deze motoren bedienen de voetklep, rug en sta-ophulp. Bij het 2-motorig systeem zijn voetklep en rug onafhankelijk van elkaar te bedienen. De bedieningstoetsen voor het systeem zijn opgenomen in een handunit die door een spiraalsnoer met de fauteuil verbonden is. Het bovenste deel van de rugleuning is voorzien van een verstelbare hoofdsteun (topswing). Tegen meerprijs is de topswing elektrisch bedienbaar te maken.

Dit model is zonder meerprijs leverbaar in de uitvoering (XS) Extra small, (S) Small, (M) Medium en (L) Large.

Extra Small: Zithoogte 6 cm minder dan Medium uitvoering, Zitdiepte 4 cm minder dan Medium uitvoering en Rughoogte 6 cm minder dan Medium uitvoering.

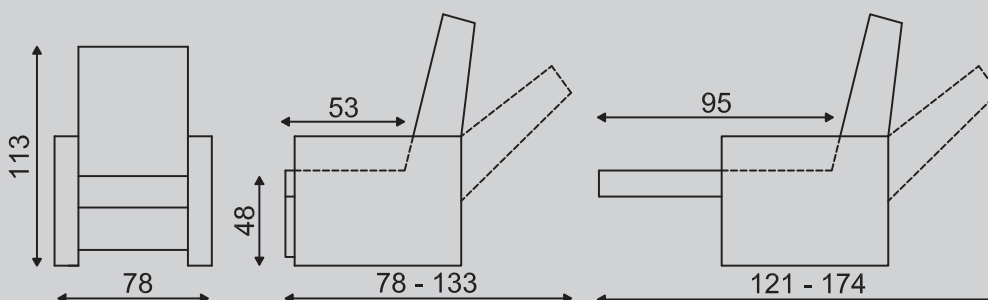
Small: Zithoogte 3 cm minder dan Medium uitvoering, Zitdiepte 2 cm minder dan Medium uitvoering en Rughoogte 3 cm minder dan Medium uitvoering.

Large: Zithoogte 3 cm meer dan Medium uitvoering, Zitdiepte 2 cm meer dan Medium uitvoering en Rughoogte 3 cm meer dan Medium uitvoering.



met 2-motorig systeem incl. sta-ophulp

Stroomvoorziening relaxsysteem	Trafo = Standaard
	Accu = Optie
Bedieningsunit motoren aan spiraalsnoer (links voorstaand)	Standaard
Extra zakje motorbediening	Standaard
Topswing	Standaard
Elektrische Topswing	Optie
Leermetrage	7,70 m ²
Stofmetrage	5,50 mtr



Geringe afwijking in maten voorbehouden. Opgegeven maten zijn maten van fauteuil in Medium uitvoering.