

	Rug	Zitting	Armen	Relaxstelsysteem
<b>Polyether kwaliteiten</b>	Vormschuim 50 kg / m <sup>3</sup> afgedekt met Pantera schuim 30 kg / m <sup>2</sup>	Pantera schuim 40 kg / m <sup>3</sup>	Polyether 38 kg / m <sup>3</sup>	
<b>Materialen</b>	Staal	Staal met zig zag vering	Houten plaatmateriaal	Staalplaat 5 mm dik
<b>Beitskleuren</b>	Blank, E-50, Kersen, Zwart, Noten, Elzen en Rosewood			

## RELAXFAUTEUIL

De fauteuils uit de SMART-serie hebben tal van verstelmogelijkheden. Deze elegante moderne serie relaxfauteuils kunnen zowel handmatig (manueel) als ook elektrisch door middel van 2 motoren worden veresteld. Daarnaast hebben deze fauteuils een slimme oplossing voor een sta-ophulp. Zelfs is het nu mogelijk om een sta-ophulp te verkrijgen in een draaifauteuil. Dit systeem is bijna onzichtbaar onder de fauteuil verborgen. Als de fauteuil in sta-op stand staat, kan deze uit veiligheidsoverwegingen niet meer draaien.

De bediening van het elektrisch verstelbare systeem met 2 motoren geschiedt door middel van tiptoetsbediening in het zijpaneel van de arm. Bij het relaxstelsysteem met sta-ophulp is de bediening in de arm tegen meerprijs mogelijk. Standaard zit de bediening bij deze fauteuil aan een spiraalsnoer.

De elektriciteit voor de elektromotoren bij een 2 motorig systeem zonder opsta-hulp wordt geleverd door een accu. De elektriciteit voor de elektromotoren bij een 2 motorig systeem met opsta-hulp wordt standaard geleverd door een trafo die via een snoer gekoppeld is aan de wandcontactdoos. Deze trafo kan worden vervangen door een oplaadbare accu, zodat de fauteuil overal geplaatst kan worden zonder dat er een kabel naar het stopcontact loopt, en toch elektrisch bediend kan worden.

In maatvoering is de fauteuil naast de standaard (medium = M) ook als Small (S) en Large (L) te verkrijgen.

Small: In deze uitvoering is de zithoogte 2 cm lager en de zitdiepte 2 cm minder dan bij de standaard uitvoering.

Large: In deze uitvoering is de zithoogte 2 cm hoger en de zitdiepte 2 cm meer dan bij de standaard uitvoering.



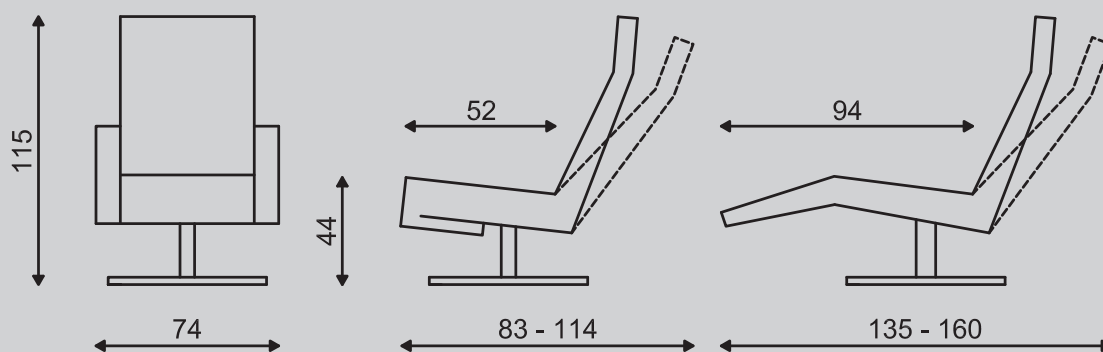
voet 22

	voet 21 - 22 - 23 - 25			voet 27			voet 45			voet 83 - 84 - 85 - 86		
	S	M	L	S	M	L	S	M	L	S	M	L
Manueel verstelbaar Rug verstelbaar d.m.v. gasveer.	S			S			S			S		
Elektrisch verstelbaar d.m.v. 2 motoren ( <b>zonder</b> opsta-hulp)	O			O			O			O		
Elektrisch verstelbaar d.m.v. 2 motoren ( <b>met</b> opsta-hulp)	O			O			O			O		
Tiptoetsbediening in armpaneel	2 - motorig systeem - S Sta - op systeem - O			2 - motorig systeem - S Sta - op systeem - O			2 - motorig systeem - S Sta - op systeem - O			2 - motorig systeem - S Sta - op systeem - O		
Stroombron bij systeem <b>zonder</b> opstahulp.	Accu - S Trafo - O			Accu - S Trafo - O			Accu - S Trafo - O			Accu - S Trafo - O		
Stroombron bij systeem <b>met</b> opstahulp.	Accu - O Trafo - S			Accu - O Trafo - S			Accu - O Trafo - S			Accu - O Trafo - S		
Opblaasbare lendensteun	-			-			-			-		
Leermetrage	5,80 m <sup>2</sup>			5,80 m <sup>2</sup>			6,30 m <sup>2</sup>			5,80 m <sup>2</sup>		
Stofmetrage	4,50 mtr			4,50 mtr			5,00 mtr			4,50 mtr		

S = Standaard

O = Optie

- = niet mogelijk



Geringe afwijking in maten voorbehouden. (Opgegeven maten zijn de maten van de fauteuil in standaard uitvoering)